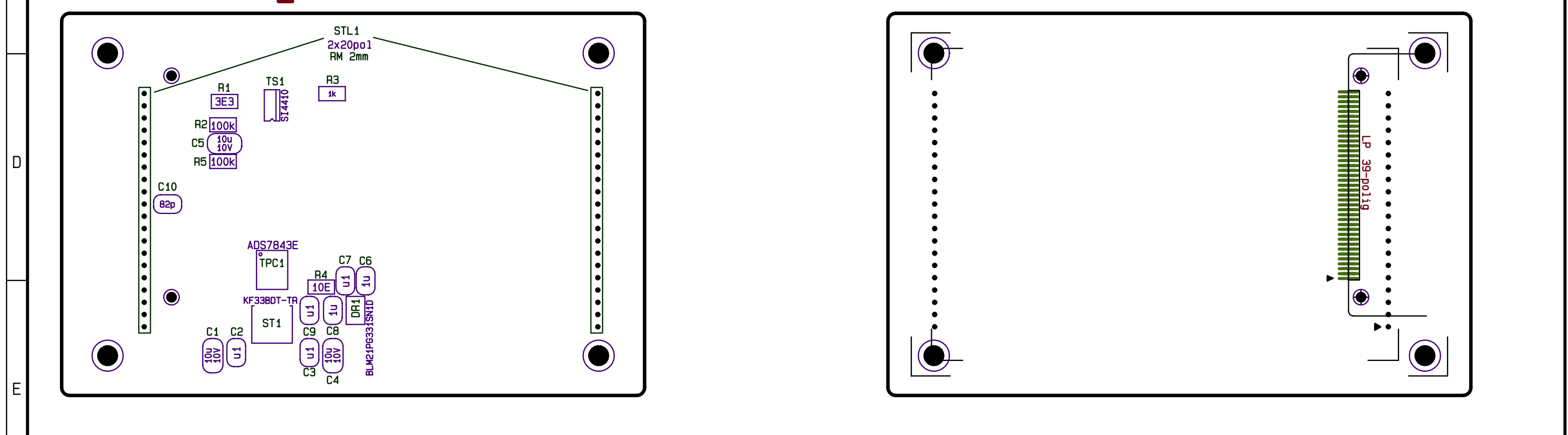
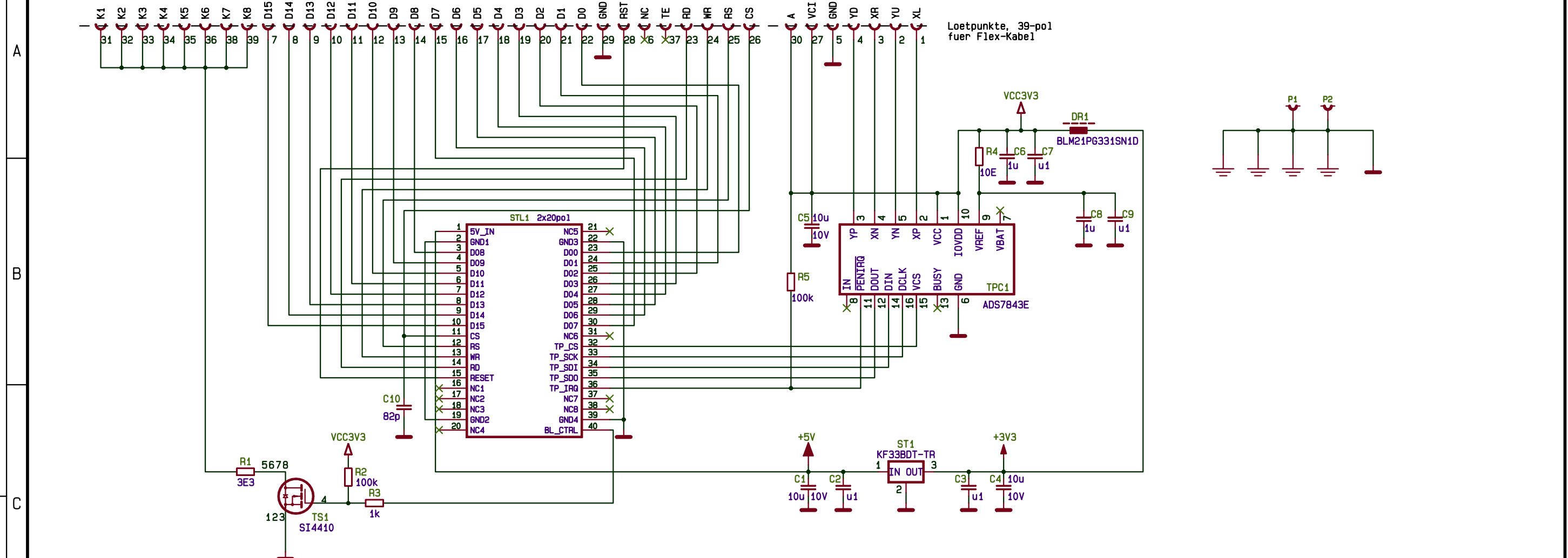


4,0" TFT LCD mit ILI9486



Entwurf	04.03.2019	HKC	HAM-Radio	softwarekompatibel mit mCHF und UHSDR des OVI40, Sulingen	MINITRX 4"-Display-Aufnahme- und Steuerplatine SCHALTPLAN, BESTUECKUNGSPLAENE	Masstab 1,5:1	Kurz-Typ LCD4PM	Ausg. 1	Blatt 1 Bl. 1
Gezeich.	13.03.2019	HKC	MINI-SDR-TRANSCEIVER	Ers.d.					
Freigabe	16.03.2019	HKC							
Aenderung	Datum	Name	Norm	Urspr.	Ers.f.				